

Предназначен для контроля давления в пневмосистеме
(Клапан закрыт, если давление меньше установленного и открывается при его превышении)

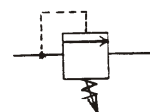
Технические характеристики

Номер для заказа	AP100-01	AP100-02
Присоединительная резьба	Rc1/8	Rc1/4
Испытательное давление (МПа)	1.5	
Диапазон регулировки (МПа)	0.05~0.7	
Диапазон рабочих температур (°C) ¹⁾	-5 ~ 60	

¹⁾ при низких температурах использовать сухой воздух

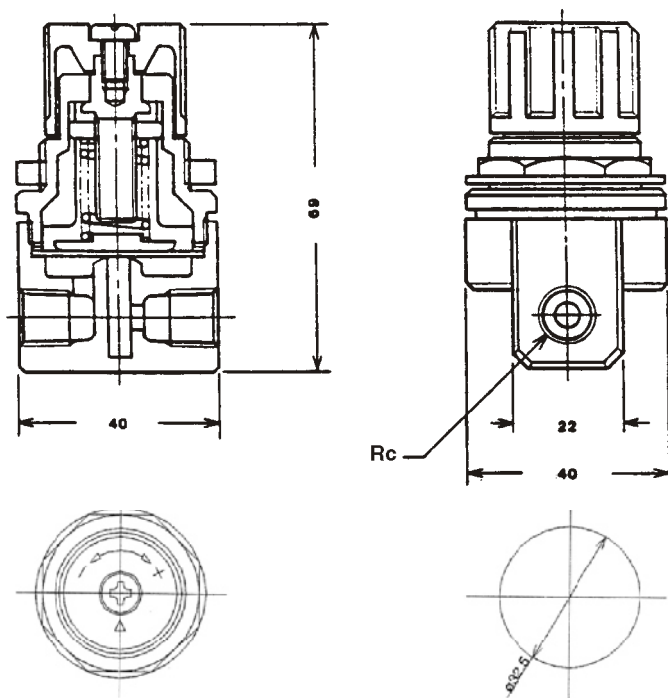
Принадлежности (заказываются отдельно)

Крепежный угольник	B21-1P
--------------------	--------



Размеры

(мм)



Расходные характеристики

(Норм. Л.мин)

