

Миниатюрный регулятор давления

ARJ210-M5

R1/8 / M5

Предназначен для понижения давления сжатого воздуха и поддержания его на заданном уровне

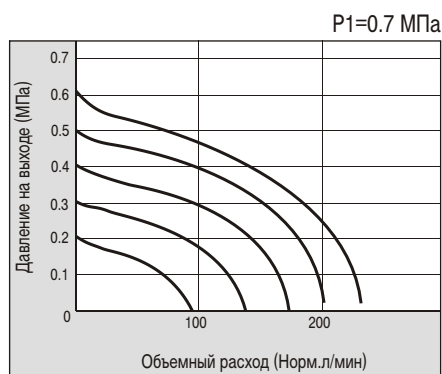
- Компактная конструкция

Технические данные

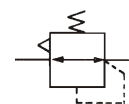
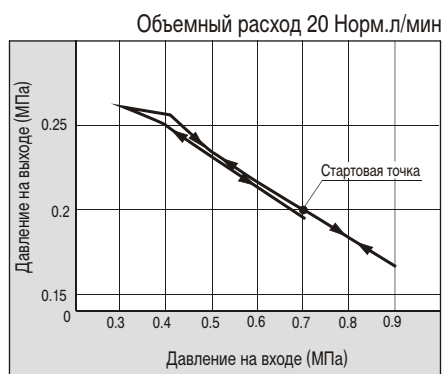
Номер для заказа	ARJ210-M5	
Среда	Сжатый воздух	
Присоединительная резьба	Наружная резьба	R1/8
	Внутренняя резьба	M5
Макс. давление на входе (МПа)	0.8	
Диапазон давлений на выходе (МПа)	0.2-0.7	
Диапазон рабочих температур (°C)	5-60	
Вес (кг)	0.28	
Монтаж	На щитах приборов	



Характеристики расхода



Характеристика давления



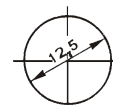
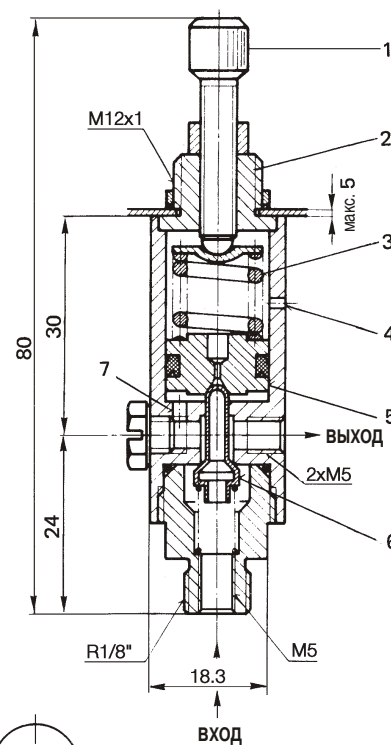
Спецификация

Поз.	Обозначение	Материал
1	Поворотная головка	Латунь
2	Крепежная гайка	Латунь
3	Нажимная пружина	Сталь
4	Деаэрационное отверстие	-
5	Поршень	Латунь NBR
6	Седло клапана	Латунь

Принадлежности (заказываются отдельно)

Манометр	G27-10-M5-X201
----------	----------------

Для монтажа требуется сдвоенный ниппель переходник M-5N.



Отверстие для крепления на щите приборов