

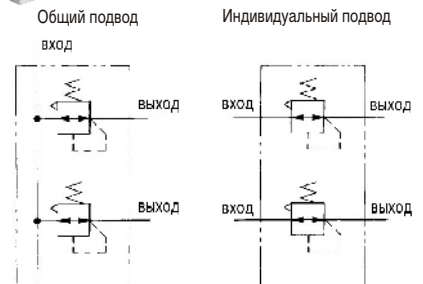
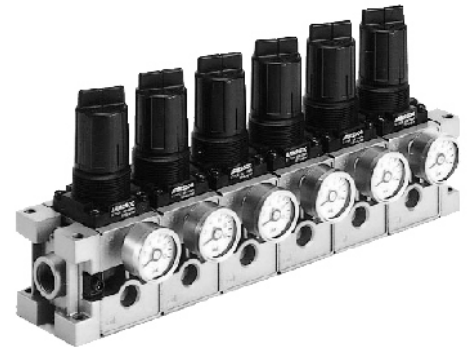
Предназначен для понижения давления сжатого воздуха и поддержания его на заданном уровне

- модульно-блочное исполнение с монтажом до 10 регуляторов в блоке
- высокая пропускная способность
- компактная конструкция

Технические характеристики

Типоразмер		EARM2500 EARM3000	
Присоединительная резьба	Вход	Общий подвод давления	G3/8
		Индивидуальный подвод давления	G1/4
	Выход		G3/8
Резьба для присоединения манометра		G1/8	
Испытательное давление (МПа)		1.5	
Макс. рабочее давление (МПа)		1.0	
Диапазон регулирования (МПа)		0.05 - 0.85	
Диапазон рабочих температур (С)*		-5 - 60	
Вес (кг)	Регулятор давления	0.26	0.47
	Концевая плита	0.06	0.11

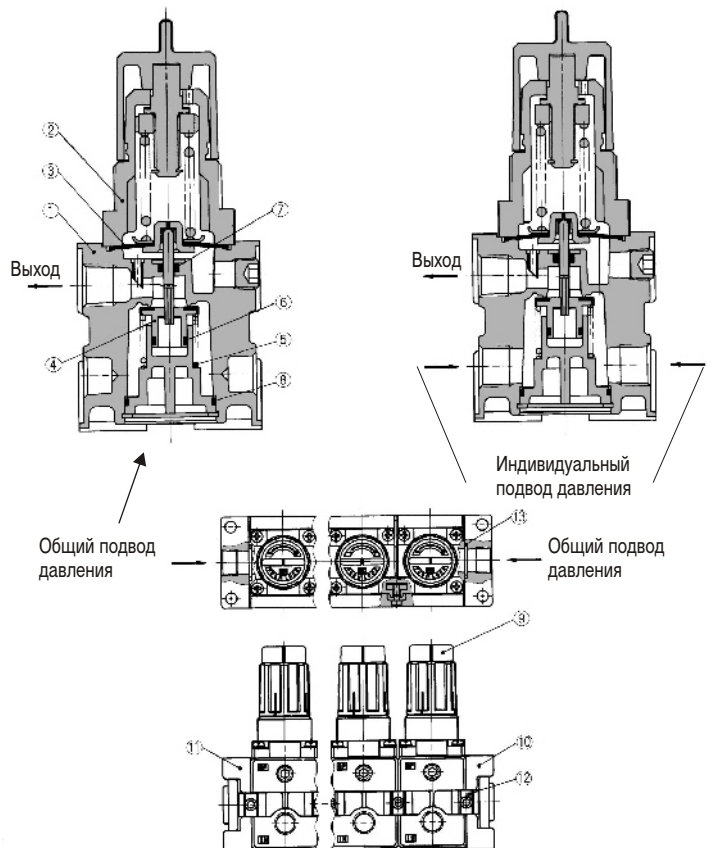
*при низких температурах использовать сухой воздух



Конструкция

Спецификация

Поз.	Обозначение	Материал
1	Корпус	Алюминиевый сплав
2	Крышка	Полиацетал
3	Мембранный узел	NBR
4	Клапанный узел	Латунь/NBR
5	Пружина	Нерж. сталь
6	Уплотнение клапана	NBR
7	Уплотнение	NBR
8	Уплотнение	NBR



Регуляторы давления для блочного монтажа ARM2500/3000

Номер для заказа

	Поз.	Обозначение	Типоразмер			
			EARM2500		EARM3000	
			Общ. подвод	Инд. Подвод	Общ. подвод	Инд. подвод
	9	Регулятор давления	EARM2500-A-F02	EARM2500-B-F02	EARM3000-A-F03	EARM3000-B-F03
Комплект концевых плит	10	Правая оконечная пластина R	13636AF	13636B	13646AF	13646B
	11	Левая оконечная пластина L				
	12	Уплотнение				
	13	Крепежные скобы				
Скоба В (2шт.)						
Винт (2шт.)						
Комплект крепежных скоб	12	Уплотнение 136312	136412			
	13	Угольник А (2шт.)				
		Угольник В (2шт.)				
		Винт (2шт.)				

*Состав комплекта: Регуляторы давления n шт. (до 10 шт.)
 Комплект крепежных скоб n шт.
 Комплект концевых плит 1 шт.

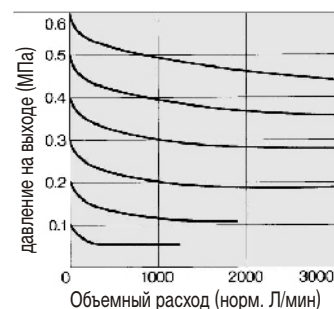
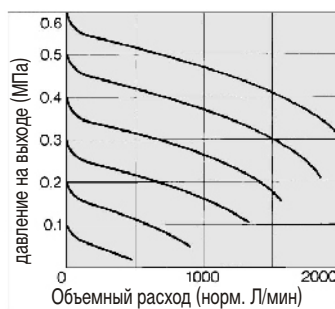
Принадлежности (заказываются отдельно)

Типоразмер		EARM2500	EARM3000
Манометр	прямой	K8-10-40	
	угловой (опция)	GA33-10-01	
Болты для монтажа блока		136313	136413
Крепежный угольник для регулятора с индивидуальным подводом давления		136314	136414

Характеристики расхода

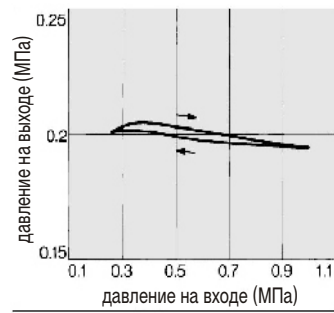
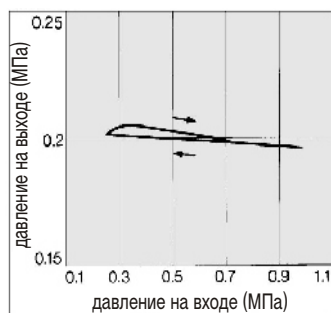
Объемный расход (норм. Л/мин)

При давлении на входе $P_1=0,7$ МПа

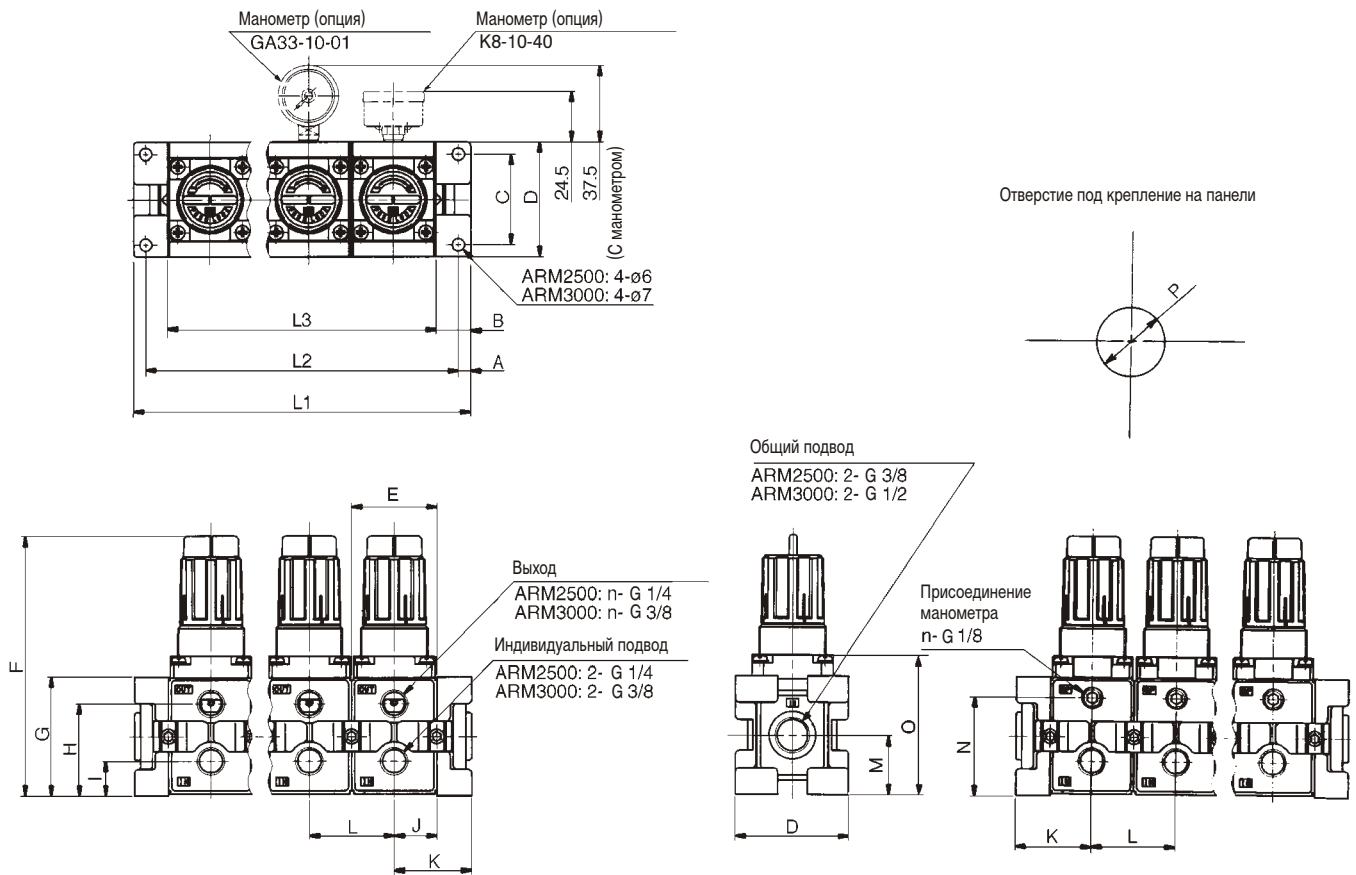


Характеристики давления

При давлении на входе $P_1=0,7$ МПа,
 давлении на выходе $P_2=0,2$ МПа
 и расходе $Q = 20$ норм. Л/мин



Размеры



Типоразмер	A	B	C	D	E	F	G	H	I	J	K	L	M	N	O	P
EARM2500	6	17	44	56	42	126.5	58	45	17	21	38	42	29	48	68	33.5
EARM3000	7	21	54	68	55	153.5	70	53	23.5	27.5	48.5	55	35	59	85.5	42.5

Типоразмер	Символ	Количество секций									
		2	3	4	5	6	7	8	9	10	
EARM2500	L1	118	160	202	244	286	328	370	412	454	
	L2	106	148	190	232	274	316	358	400	442	
	L3	84	126	168	210	252	294	336	378	420	
EARM3000	L1	152	207	262	317	372	427	482	537	592	
	L2	138	193	248	303	358	413	468	523	578	
	L3	110	165	220	275	330	385	440	495	550	