

Фильтр

AF10 - 60

M5 ~ G1

Предназначен для удаления из сжатого воздуха механических загрязнений и конденсата

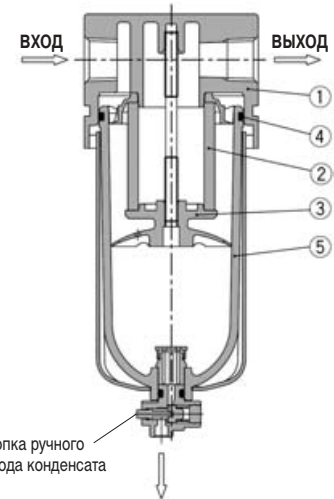
- Фильтрующий элемент, изготовленный из пластика, обеспечивает увеличенный расход воздуха при высокой степени очистки (5 мкм)
- Легкая замена фильтрующего элемента
- Пригоден для модульного монтажа

Технические характеристики

Типоразмер	AF10	AF20	AF30	AF40	AF50	AF60
Присоединительная резьба	M5	G1/8, G1/4	G1/4, G3/8	G1/4, G3/8 G1/2	G3/4, G1	G1
Испытательное давление (МПа)	1.5 (3.0 спец.исполнение)					
Макс. рабочее давление (МПа)	1.0 (2.0 спец.исполнение)					
Мин. рабочее давление с автоматич. отводом (МПа)	Н.О.	0.1 МПа				
	Н.З.	0.1 МПа	0.15 МПа			
Диапазон рабочих температур (°C)	-5 ~ 60 ¹⁾					
Тонкость фильтрации (мкм)	5					
Материал резервуара	Поликарбонат ²⁾					
Объем резервуара (см ³)	2.5	8	25	45	45	45
Вес (кг)	0.06	0.18	0.22	0.45	0.99	1.05
Металлический защитный колпак	-	По запросу	Стандарт			

1) Исполнения для более высоких (-5 ~ 80) и более низких (-30 ~ 60) температур – по запросу.

2) Металл или нейлон – по запросу.



Спецификация

Поз.	Обозначение	Материал
1	Крыльчатка	Пластик
2	Фильтрующий элемент	Пластик
3	Разделительная перегородка	Пластик
4	Кольцевое уплотнение	NBR
5	Резервуар	Поликарбонат

Принадлежности (заказываются отдельно)

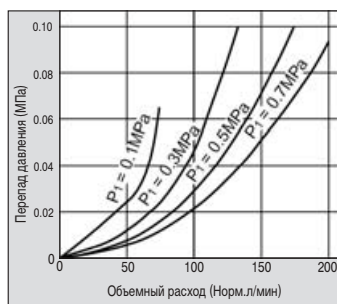
Типоразмер	10	20	30	40	50	60
Крепежный угольник ¹⁾	-	AF20P-050AS	AF30P-050AS	AF40P-050AS	AF50P-050AS	AF60P-050AS
Стакан с автомат. отводом конденсата ²⁾	Н.О.	-	AD38	AD48	AD48	AD48
	Н.З.	AD17	AD27	AD37	AD47	AD47
Сменный фильтрующий элемент	AF10P-060S	AF20P-060S	AF30P-060S	AF40P-060S	AF50P-060S	AF60P-060S

1) Комплект включает угольник и два установочных винта

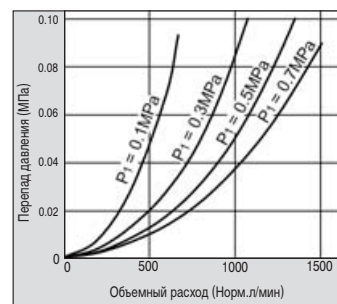
2) Минимальное рабочее давление: Н.О. – 0.1 МПа; Н.З. – 0.1 МПа (AD17/27) и 0.15 МПа (AD37/47)

Характеристики расхода

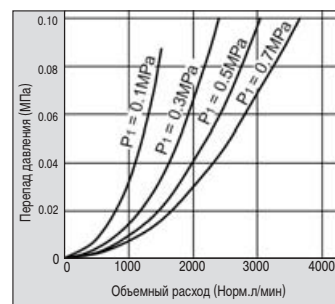
AF10



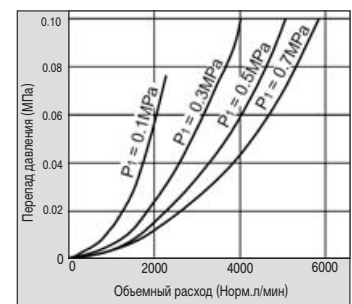
AF20

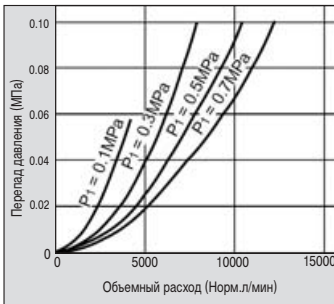
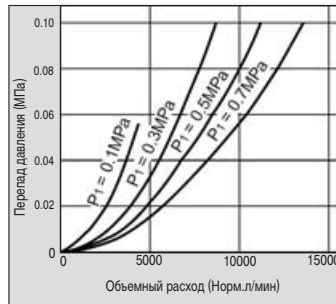
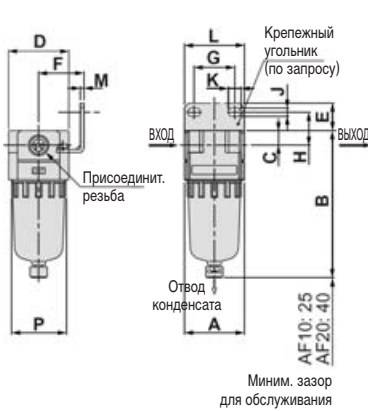
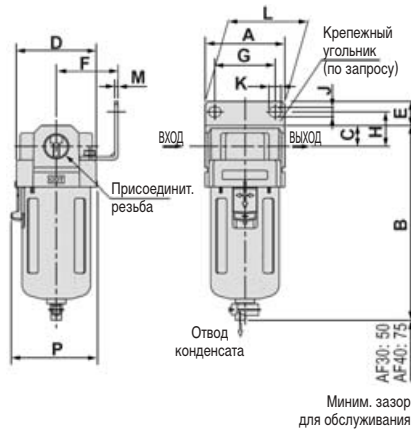
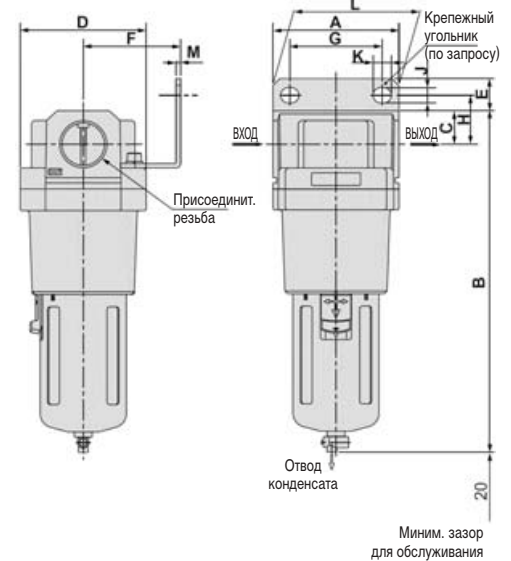


AF30



AF40



Характеристики расхода
AF50

AF60

Размеры
AF10, 20

AF30, 40

AF50, 60


Компания SMC сохраняет за собой право на внесение технических и размерных изменений

Типо-размер	Присоединительная резьба	A	B	C	D	P	E	F	G	H	J	K	L	M	Автомат. отвод конденсата
															B
10	M5	25	67	7	25	28	-	-	-	-	-	-	-	-	85
20	G1/8, G1/4	40	97	10	40	-	18	30	27	22	5.4	8.4	40	2.3	115
30	G1/4, G3/8	53	129	14	53	57	16	41	40	23	6.5	8	53	2.3	170
40	G1/4, G3/8, G1/2	70	165	18	70	73	17	50	54	26	8.5	10.5	70	2.3	204
50	G3/4, G1	90	245	24	90	-	23	70	66	35	11	13	90	3.2	284
60	G1	95	258	24	95	-	23	70	66	35	11	13	90	3.2	297

Типо-размер	Присоединительная резьба	Номер для заказа		
		Отвод конденсата вручную	Автоматический отвод	Исполнение для раб. давления 2.0 МПа
10	M5	AF10-M5	AF10-M5C	-
20	G1/8	AF20-F01	AF20-F01C	AF20-F01-X425
	G1/4	AF20-F02	AF20-F02C	AF20-F02-X425
30	G1/4	AF30-F02	AF30-F02D	AF30-F02-X425
	G3/8	AF30-F03	AF30-F03D	AF30-F03-X425
40	G1/4	AF40-F02	AF40-F02D	AF40-F02-X425
	G3/8	AF40-F03	AF40-F03D	AF40-F03-X425
	G1/2	AF40-F04	AF40-F04D	AF40-F04-X425
50	G3/4	AF50-F06	AF50-F06D	AF50-F06-X425
	G1	AF50-F10	AF50-F10D	AF50-F10-X425
60	G1	AF60-F10	AF60-F10D	AF60-F10-X425