

Принадлежности

Манометр со встроенным реле давления

Серия GP46

Устройство объединяет манометр и реле давления

- Реле давления оборудовано индикатором срабатывания
- Манометр имеет ограничитель диапазона давления

Технические характеристики

Манометр	Рабочая среда	Сжатый воздух	
	Диапазон индикации давления (МПа)	0 ~ 1.0	
	Температура рабочей и окружающей среды (°C)	-5 ~ 60	
Реле давления	Присоединительная резьба	R(PT) 1/8, 1/4	
	Диапазон установки давления (МПа)	0.1 ~ 0.8	
	Гистерезис (МПа)	0.07	
	Точность установки* (МПа)		±0.05 (5 ~ 40 °C)
			±0.08 (-5 ~ 60 °C)
	Тип коммутации	Без индикатора	H.O. + H.3
		С индикатором	H.O..
	Рабочее напряжение, ток		24~250V, <500 mA
	Максимальная нагрузка (Вт)		<15 (постоянный ток)
	Максимальная нагрузка (ВА)		<30 (переменный ток)
Соединительный кабель		трехпроводный, длина 0.3 м	
Индикатор	Постоянный ток	Светодиод	
	Переменный ток	Неоновая лампочка	
Вес (кг)		0.12	

* при низких температурах применять сухой воздух



Пример схемы

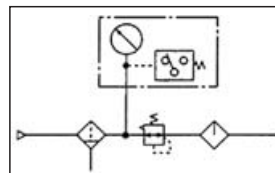
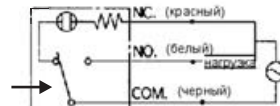


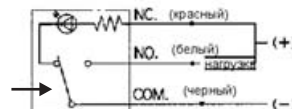
Схема подключения

С индикатором

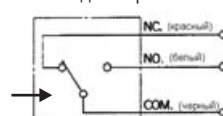
110V AC/220V AC



24V DC

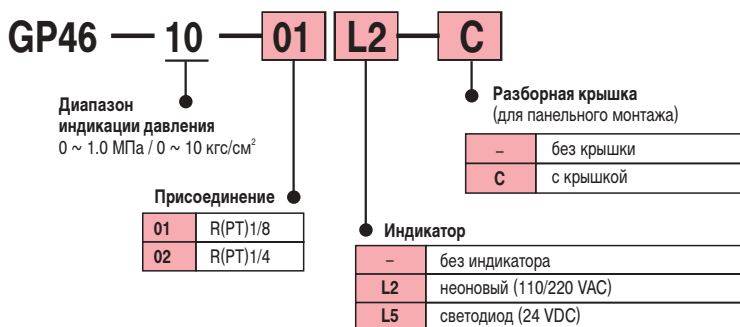


Без индикатора



Стрелкой показано направление переключения контактов при увеличении давления. Индикатор (если есть) **выключается**, когда величина давления становится больше установленного значения, и **включается**, когда меньше.

Номер для заказа



Указания

По монтажу

- Установите манометр так, чтобы деление "0" на шкале было направлено вниз, вертикально.
- Вибрация или прямые удары по устройству не допускаются
- Свяжитесь со специалистами SMC, если необходимо использовать манометр при пульсирующем давлении или при высоких частотах срабатывания реле

По окружающей среде

- Избегайте мест, где манометр может контактировать с коррозионными газами, химическими веществами, водой и т.д.
- Если манометр необходимо установить в местах, где возможно попадание воды, масла и т.д., необходимо использовать защитную крышку.

По настройке

- Для настройки указателя (зелен.) или ограничителя удалите крышку, поворачивая против часовой стрелки до упора (примерно 6-7 мм).
- Используйте отвертку (2,9 мм) для настройки ограничителя. Будьте осторожны, чтобы не повредить стрелки и циферблат.
- Для настройки давления срабатывания поверните с помощью отвертки настроечный винт по часовой стрелке (в сторону минуса) для уменьшения давления или против часовой стрелки (в сторону плюса) для увеличения давления.
- После завершения настройки установите обратно крышку. Убедитесь, что она зафиксирована и плотно стоит на месте.

Размеры

GP46



GP46 с разборной крышкой
(для панельного монтажа)

